

SM06

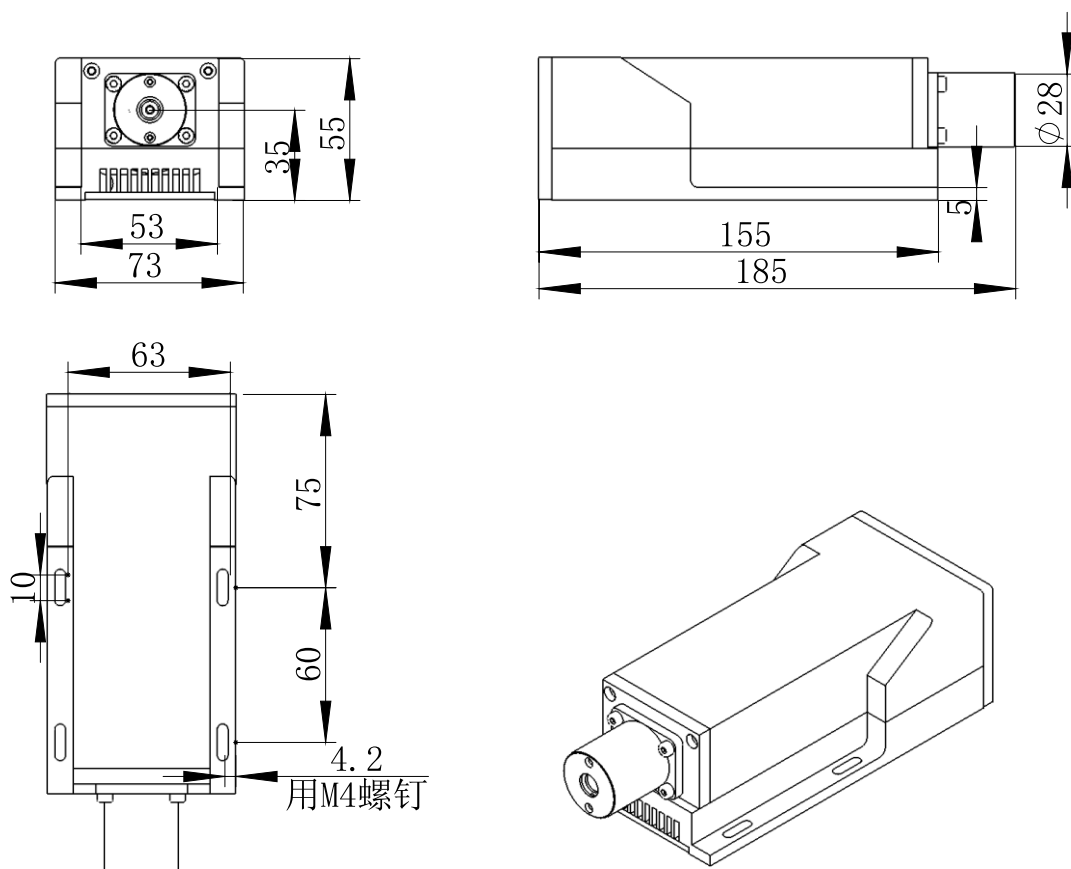


产品特点

- ▲ 激光功率 $\leq 6W$
- ▲ 超长景深 1.6M@2M
- ▲ 线型厚度 1~15mm
- ▲ 激光扇角 5~110°
- ▲ 环境温度 -20~+50°C 稳定连续工作
- ▲ RS232智能通讯控制(RS485 可增改)

应用领域: 道路检测、工程检验、机器视觉、轨迹检测、线缆检测、工业无损、生物医药

尺寸图 (mm)



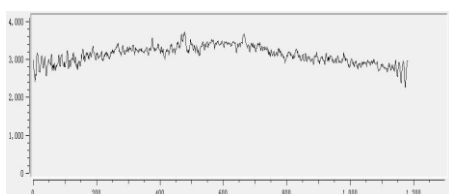
注：结构图仅供参考，如有其他特殊要求，请与我们联系。

规格参数

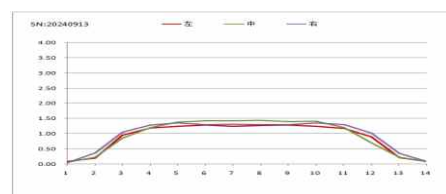
| 型号 | 波长-功率 | |
|---------|--|---------|
| | 808±5nm | 915±5nm |
| S M 0 6 | ≤6W | ≤6W |
| 功率稳定性 | ≤1% (测试条件: 25℃, 2小时) | |
| 波长稳定性 | ≤±1nm (测试条件: -20~50℃, 2小时) | |
| 激光扇角 | 5°, 10°, 20°, 30°, 45°, 60°, 75°, 90°, 110° | |
| 激光线厚 | 1mm~15mm | |
| 激光景深 | 0.5~3M | |
| 光均匀度 | ≥85% | |
| 工作电压 | 12.0±1.5 VDC或24.0±3.0 VDC | |
| 工作模式 | CW、TTL (30KHz) | |
| 工作温度 | -20℃~+50℃ (过温会导致功率和波长的稳定性、引发自保护关机) | |
| 工作湿度 | 20%~80% (无凝结) | |
| 振动试验 | GBT 2423.43-2008/-15m/s ² 5-200Hz | |
| 抗冲击 | IEC 60068-2-47:2005/-150 m/s ² 11ms | |
| 使用寿命 | 10000h | |

技术数据

能量均匀分布:

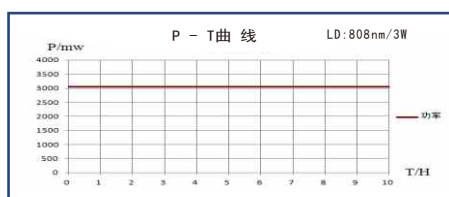


线长能量分布曲线

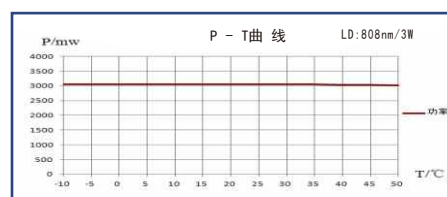


线厚能量分布曲线

功率波长稳定:



功率时间老化曲线



功率温度变化曲线